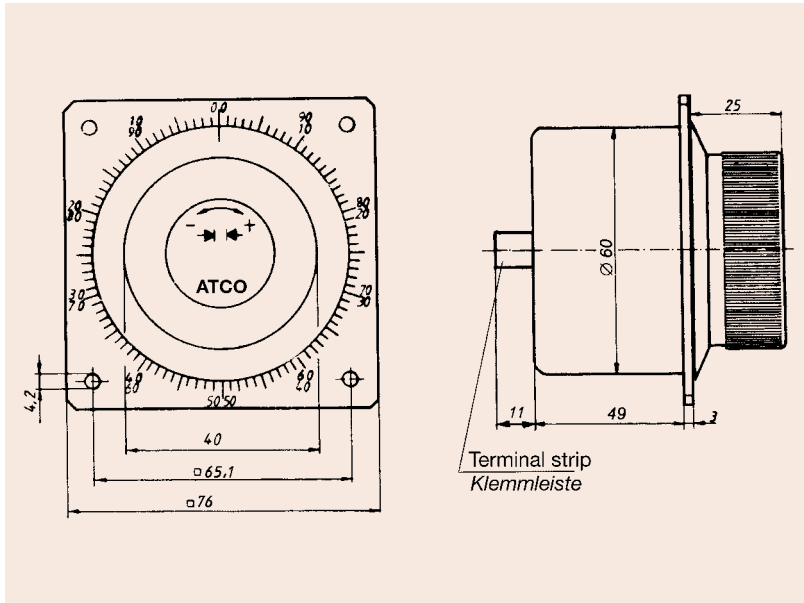


Series **PGE** Incremental Handwheel
 Reihe **PGE** Inkrementales Handrad



- Panel mounted version
- Dual colour scale
- TTL compatible square wave signal
- Fulfill IP 64 / IP 65 standard
- Extremely compact design

- Einbauhandrad
- Zweifarbige Skalierung
- TTL-kompatible Rechteckimpulse
- Erfüllen IP 64 / IP 65 Norm
- Kompakte Bauweise

Ordering Example: **PGE 100 (9 - 30 V)**
 Bestellbeispiel:

Size / Größe	PGE 25	PGE 100
Impulses per 360° Impulse pro 360°	25	100
Maximum speed Maximale Drehzahl [r.p.m.]	300	300
Locking torque approx. Rastmoment ca. [Ncm]	15	15
Impulse form Impulsform	rectangular Rechteck	rectangular Rechteck
Supply voltage Versorgungsspannung U_B [V DC]	5 V 9 - 30 V 5 V 9 - 30 V	5 V 9 - 30 V 5 V 9 - 30 V
Interfaces Ausgänge	5 V TTL, RS 422, pull-push limit switch 5 V TTL oder Gegentaktendstufe	5 V TTL, RS 422, pull-push limit switch 5 V TTL oder Gegentaktendstufe
Power consumption approx. Stromaufnahme ca. [mA]	100	100
Weight approx. Gewicht ca. [kg]	0,300	0,300
a [mm]	76	76
b [mm]	65,1	65,1
c [mm]	60	60
d [mm]	60	60
e [mm]	49	49
f [mm]	3	3
g [mm]	25	25
c* [mm]	55	55
d* [mm]	35	35

* Version without enclosure

* Version ohne Abdeckhaube