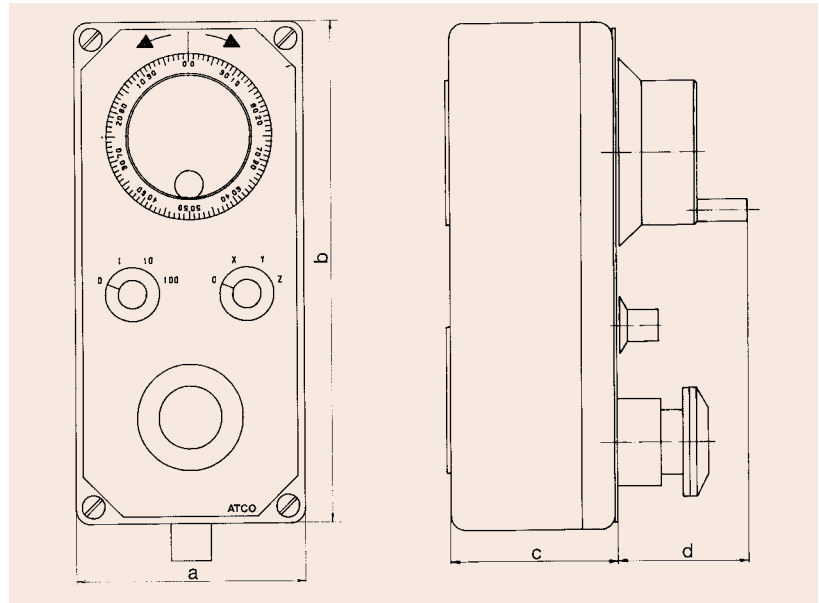




Series **TPG** Portable Incremental Handwheel
 Reihe **TPG** Transportables Inkremental-Handrad

- Transportable version
- Available with heavy duty PU cable
- Magnets on back side for easy storage
- Fulfill IP 65 standard
- Different versions as per customer specification available

- *Tragbare Version*
- *Erhältlich auch mit hochwertige PU Spiralkabel*
- *Rückseitigen Haftmagneten für einfache Handhabung*
- *Erfüllen IP 65 Norm*
- *Kundenspezifische Versionen möglich*



Ordering Example: **TPG 25 (5 V)**
 Bestellbeispiel:

Size / Größe	TPG 25	TPG 100
Impulses per 360° Impulse pro 360°	25	100
Maximum speed Maximale Drehzahl [r.p.m.]	300	300
Locking torque approx. Rastmoment ca. [Ncm]	15	15
Impulse form Impulsform	rectangular Rechteck	rectangular Rechteck
Supply voltage Versorgungsspannung U_B [V DC]	5 V 9 - 30 V 5 V 9 - 30 V	5 V 9 - 30 V 5 V 9 - 30 V
Interfaces Ausgänge	5 V TTL, RS 422, pull-push limit switch 5 V TTL oder Gegentaktendstufe	5 V TTL, RS 422, pull-push limit switch 5 V TTL oder Gegentaktendstufe
Power consumption approx. Stromaufnahme ca. [mA]	100	100
Weight approx. Gewicht ca. [kg]	1,100	1,100
a [mm]	80	80
b [mm]	175	175
c [mm]	57	57
d [mm]	44	44