

Handwheels – Technical Data

Handräder – Technische Daten

Phase shift: channel 1 90° advance front
channel 2 at clockwise rotation

Temperature range: 0° C to +60°C

Storage temperature: - 20° C to +65° C

Useful life
of light source: > 10⁵ operating hours
of mechanical components: > 10⁷ movements

Type of protection:
PGB / PGE IP 64, according to DIN 40050 or
IP 65, according to DIN 40050
TPG IP 65, according to DIN 40050
other types of protection on request

Phasen- Kanal 1 90° voreilend bei
verschiebung: Kanal 2 Drehung im Uhrzeigersinn

Temperaturbereich: 0° C bis +60°C

Lagertemperatur: - 20° C bis +65° C

Lebensdauer
der Lichtquelle: > 10⁵ Betriebsstunden
der Mechanik: > 10⁷ Bewegungen

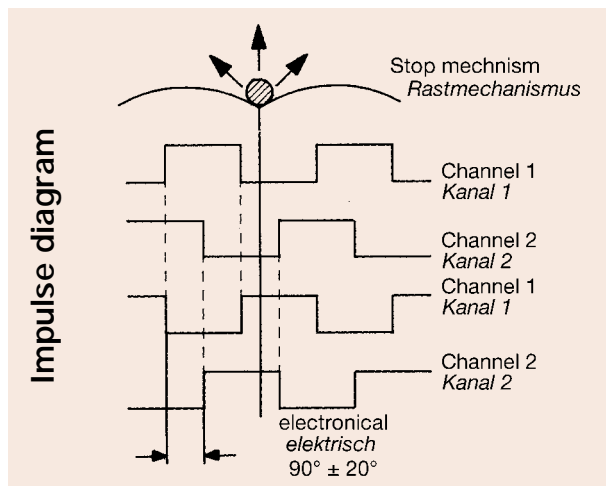
Schutzart:
PGB / PGE IP 64, nach DIN 40050 oder
IP 65, nach DIN 40050
TPG IP 65, nach DIN 40050
andere Schutzarten auf Anfrage

Characteristics

Loadability 4 A 30 V ~
Transfer speed < 10 m Ω
Isolation resistance > 100 M Ω
Contact pairing Ag/Ag

Kennwerte

Belastbarkeit 4 A 30 V ~
Übergangsgeschwindigkeit < 10 m Ω
Isolationswiderstand > 100 M Ω
Kontaktpaarung Ag/Ag



Terminal allocation / Klemmbelegung

- 1 $U_B = 5 \text{ V DC}$ or $9 - 30 \text{ V DC}^{\wedge}$
- 2 channel 1 / Kanal 1
- 3 channel 2 / Kanal 2
- 4 U_O
- 13 channel 1 / Kanal 1
- 14 channel 2 / Kanal 2