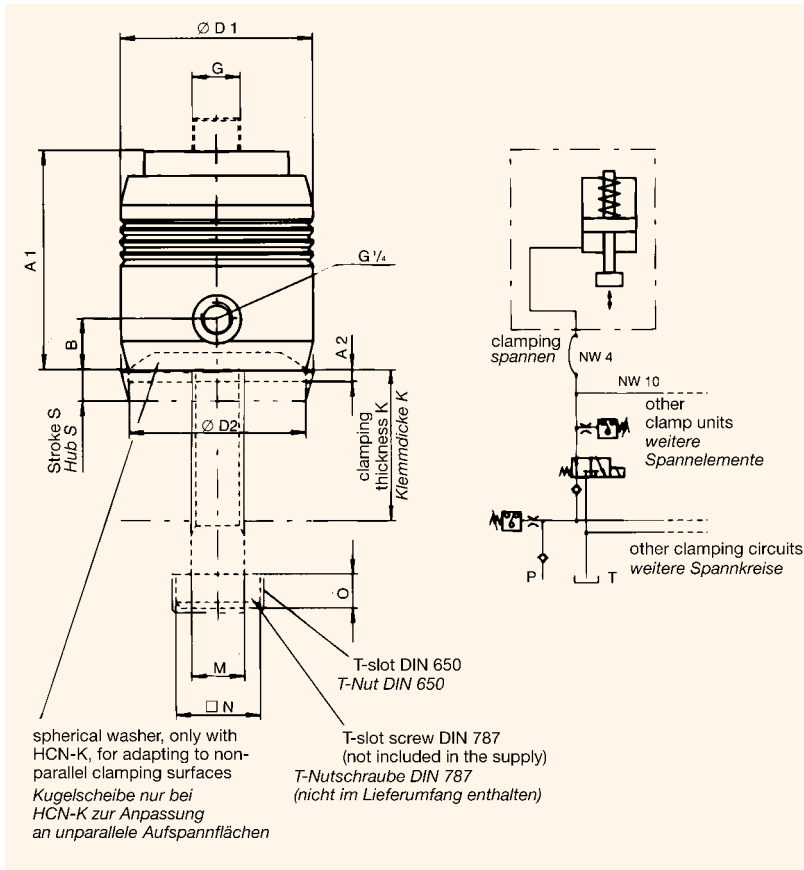


Series **HCN** Hydraulic Clamping Nut
 Reihe **HCN** Hydraul. Hohlkolbenzylinder



- Large clamping thickness tolerance
- Central control
- Continuous pressure control possible
- Low maintenance costs
- Variation of the clamping thickness by the use of intermediate plates

- Große Klemmdickentoleranz
- Zentrale Bedienung
- Permanente Drucküberwachung möglich
- Geringer Wartungsaufwand
- Variation der Klemmdicke durch den Einsatz von Zwischenplatten

Ordering Example: **HCN 40**
 Bestellbeispiel:

Type / Typ		HCN 40	HCN-K 40	HCN 65	HCN-K 65	HCN 104	HCN-K 104
F _{SP}	[kN]	40	40	65	65	104	104
Stroke S							
Hub S	[mm]	12	12	12	12	12	12
A1	[mm]	80	80	90	90	100	100
A2	[mm]	-	5	-	5	-	5
B	[mm]	15	15	21	21	24	24
D1	[mm]	70	70	80	80	90	90
D2	[mm]	-	56	-	68	-	78
G	[mm]	M 16	M 16	M 20	M 20	M 24	M 24
M	[mm]	18	18	22	22	28	28
N	[mm]	28	28	35	35	44	44
O	[mm]	10	10	14	14	18	18
Oil volume							
Ölbedarf	[cm ³]	12	12	20	20	31	31
Mass							
Gewicht	[kg]	2,3	2,4	2,7	2,9	3,7	4

Quick Clamping Elements
Schnell-Spannelemente