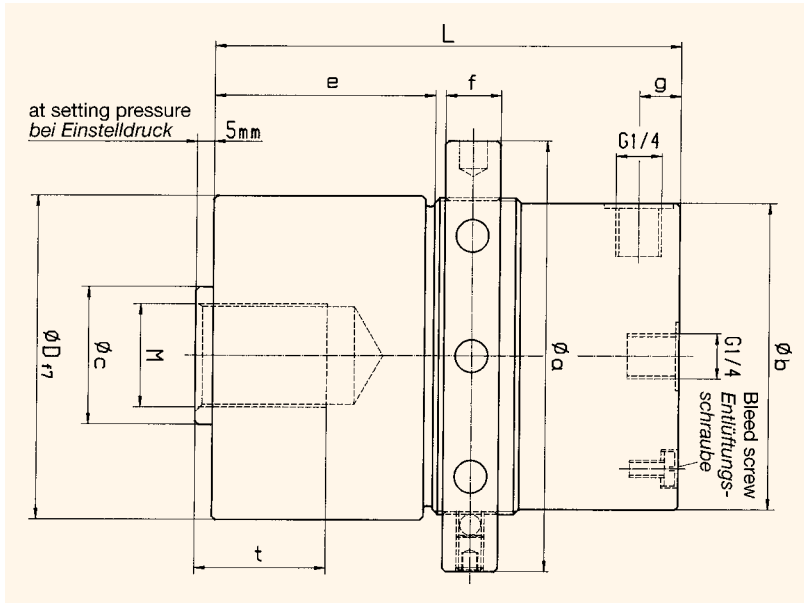


Series **HMC** Spring Clamping Cylinder
 Reihe **HMC** Federspannzylinder



- Hydro-mechanical operating principle
- High factor of safety since clamping force is mechanically generated
- Robust, compact and versatile units
- Hydraulic pressure required only for release

- Hydromechanisches Arbeitsprinzip
- Hoher Sicherheitsfaktor, da Spannkraft rein mechanisch erzeugt wird
- Robuste Bauweise, kompakt und vielseitig einsetzbar
- Hydraulischer Druck nur für Lösevorgang erforderlich

Ordering Example: **HMC 2500**
 Bestellbeispiel:

Size / Größe	1600	2500	4000	6300	10000	16000	20000	25000
Nominal clamping force Nennspannkraft [kN]	16	25	40	63	100	160	200	250
Adjusting pressure / Einstelldruck [bar]	135	135	150	175	210	210	210	190
Max. release stroke max. Lösehub [mm]	2,0	1,6	2,0	1,5	1,5	1,2	1,2	1,6
Release pressure at 0,5 mm stroke Lösedruck bei 0,5 mm Hub [bar]	170	160	170	190	250	240	240	210
Release pressure at 1,0 mm stroke Lösedruck bei 1,0 mm Hub [bar]	210	185	190	210	280	275	270	235
Release pressure at max. stroke Lösedruck bei max. Hub [bar]	290	230	240	235	320	295	290	260
Stroke volume at 1 mm stroke Hubvolumen bei 1 mm Hub [cm ³]	1,3	2,0	2,8	3,8	5,0	7,9	11,3	14,3
Mass (approx.) / Gewicht (ca.) [kg]	2,0	2,5	3,6	6,2	8,0	19	24	31
Ø D ^{F7} [mm]	60	70	80	95	105	142	150	170
„version 2“ / „Ausf. 2“ Ø D ^{F7} * [mm]		55*	65*	75*	85*	95*		
Ø a [mm]	85	95	110	125	140	180	190	220
Ø b [mm]	55	65	75	89	100	137	143	163
Ø c [mm]	20	25	30	40	40	50	57	70
e [mm]	45	50	60	70	80	80	100	100
f [mm]	14	14	16	16	16	32	40	40
g [mm]	12	13	12	12	18,5	22	22	22
L [mm]	101	111	125	135	150	170	200	230
M	M14x1,5	M18x1,5	M22x1,5	M30x1,5	M30x1,5	M38x1,5	M45x1,5	M45x1,5
t [mm]	24	30	36	48	50	50	60	60
Adjusting thread ring nut								

* Sizes 1600 to 10000 also available with smaller external diameter!

* Größen 1600 bis 10000 auch mit kleinerem Außendurchmesser erhältlich!