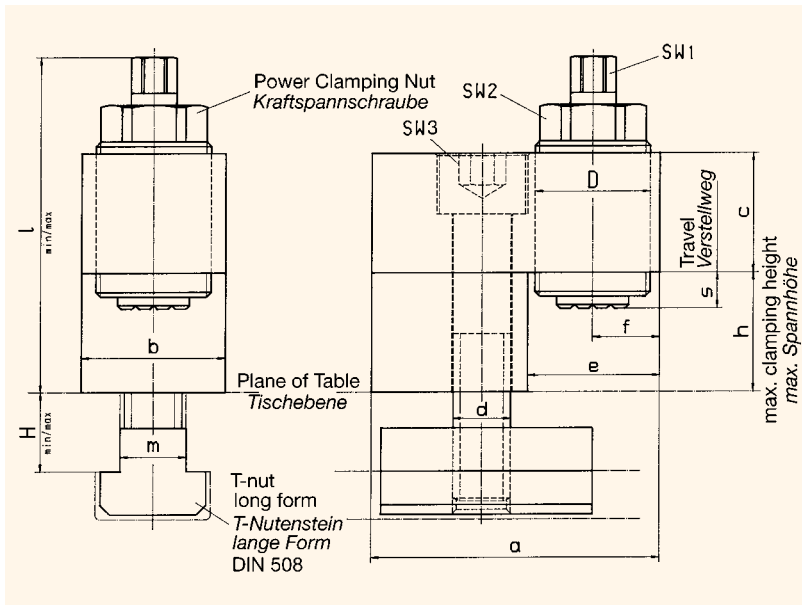


Series **MPC** Slide-in Clamp
 Reihe **MPC** Einschubspanner



- Purely mechanical clamping element
- Large clamping thickness tolerance
- Head piece rotatable (360°)
- Compact and versatile design

- *Rein mechanisches Spannelement*
- *Großer Spannbereich für unterschiedlich hohe Spannblätter*
- *Drehbares Kopfteil (360°)*
- *Kompakt, vielseitig einsetzbar*

Ordering Example: **MPC 60 – 40 (h⁺¹)* – 22 (m)****
 Bestellbeispiel:

Size / Größe	30			60			100		
Nominal clamping force Nennspannkraft [kN]	30			60			100		
Max. tightening torque „SW 1“ max. Anzugsmoment „SW 1“ [Nm]	35			80			130		
Max. clamping stroke max. Spannhub [mm]	1,5			2,2			2,5		
Max. static loading max. stat. Belastung [kN]	60			120			200		
Max. adjusting path „s“ max. Verstellweg „s“ [mm]	22			25			35		
Weight approx. Gewicht ca. [kg]	3			5			8		
**T-slot „m“ DIN 650 **T-Nut „m“ DIN 650	18	22	22	28	28	36	28	28	36
„H“ min [mm]	18	22	22	28	28	36	28	28	36
„H“ max. [mm]	24	29	29	36	36	46	36	36	46
a [mm]	90			113			150		
b [mm]	50			60			80		
c [mm]	40			50			60		
d (Q 12.9)	M16			M20			M24		
Thread D	M 36 x 3			M 48 x 3			M 64 x 4		
e [mm]	40			53			70		
f [mm]	21			28			37		
* h ⁺¹ [mm]	30	50	70	40	60	80	50	80	100
l min. [mm]	100	120	140	125	145	165	145	175	195
l max. [mm]	120	142	162	150	170	190	180	210	230
SW 1	13			17			19		
SW 2	30			41			55		
SW 3	14			17			19		