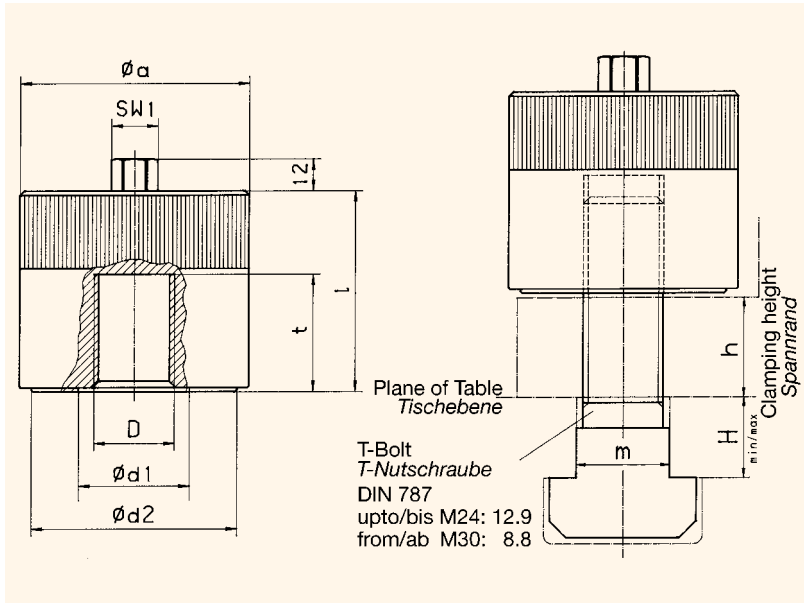


Series **PCN** Power Clamping Nut  
 Reihe **PCN** Kraftspannmutter



- Very high clamping forces / Low actuation torque
- Purely mechanical force magnification
- Maintenance free – no wear parts
- 100 % static loading capacity
- Available also with T-bolt

- *Sehr hohe Spannkräfte / niedrige Anzugsmomente*
- *Rein mechanische Kraftverstärkung*
- *Wartungsfrei – keine Verschleißteile*
- *100 % statische Belastbarkeit*
- *Erhältlich auch mit T-Bolzen*

Ordering Example: **PCN 50 – M 24**  
 Bestellbeispiel:

Size / Größe	40	50	80	120	160
max. clamping force max. Spannkraft [kN]	40	50	80	120	160
thread D Gewinde D [M]	10 12 14 16	12 16 20 24	16 20 24 30	20 24 30 36	24 30 36 42 48
max. tightening torque max. Anzugsmoment [Nm]	15 17 18 20	20 25 30 35	40 45 50 60	70 80 90 100	100 110 125 140 150
max. static loading max. statische Belastung [kN]	50 70 80 100	70 100 100 100	130 160 160 160	200 240 300 300	300 300 400 450 450
T-slot „m“, DIN 650 T-Nut „m“, DIN 650 [mm]	10 14 16 18	14 18 22 28	18 22 28 36	22 28 36 42	28 36 42 - -
$H_{min}$ $H_{max}$ [mm]	9 13 18	13 18 22 28	18 22 28 36	22 28 36 45	28 36 45 - -
Weight approx. Gewicht [kg]	0,8	1,5	2	3	5
$\phi a$ [mm]	55	69	80	95	120
$\phi d1$ [mm]	32	38	48	60	80
$\phi d2$ [mm]	48	60	70	85	110
$l$ [mm]	47	65	70	75	80
screw-in depth min. Einschraubtiefe max [mm]	16	24	25	25	30
SW 1	10	15	17	17	19

Quick Clamping Elements  
 Schnell-Spannelemente

When ordering with T-bolts please provide T-slot and T-bolt details (see sketch).

Bei Bestellung mit T-Nut-Schrauben sind Angaben zu T-Nut und T-Bolzen erforderlich (siehe Skizze)

