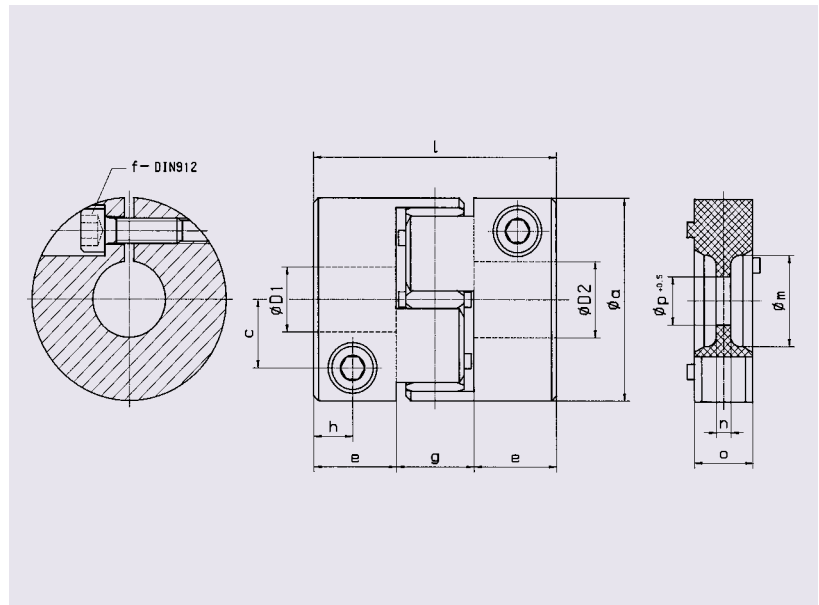




Series **DCK 98 A (Alu)** Elastomer Couplings
Reihe **DCK 98 A (Alu)** Elastomerkupplungen

- Plugable
- Backlashfree
- Simple installation
- Flexible
- Oscillation dampening
- Steckbar
- Spielfrei
- Einfache Montage
- Flexibel
- Schwingungsdämpfend

Material: Hubs High grade Aluminium
 Naben Hochfestes Aluminium
 Spider Elastomer 98 A Shore
 Stern Elastomer 98 A Shore



Ordering Example: **DCK 60-98 A (Alu) D1 = 24 H7 / D2 = 15 H7**
 Bestellbeispiel:

Size / Größe		8	15	30	60	150	300	500	700	
T_N	[Nm]	8	15	30	60	150	300	500	700	
Moment of inertia Trägheitsmoment	[10^{-3} kgm ²]	0,01	0,03	0,09	0,18	0,38	1,0	2,2	5,2	
Torsional stiffness Torsionssteife	[Nm/rad]	160	820	1400	2100	3600	6800	20000	24000	
Max. shaft misalignment	axial [mm]	0,5	0,5	0,5	0,5	1	1	1	1	
max. Wellenversatz	lateral [mm]	0,1	0,1	0,1	0,1	0,1	0,12	0,15	0,15	
Spring rate Federsteife	radial [N/mm]	600	2100	2500	2600	3300	4500	5900	7000	
Mass (approx.) Masse (ca.)	[kg]	0,06	0,12	0,21	0,32	0,52	0,9	1,5	2,5	
	f (2 x DIN 912)	M 4	M 5	M 6	M 8	M 10 (M 8)*	M 12 (M 10)*	M 12	M 14	
Screws Schrauben	Tightening torque Anziehdrehmoment	[Nm]	4	8	14	35	35	67	115	185
a	[mm]	32	40	50	60	70	85	100	120	
c	[mm]	10,5	13,5	16,5	19,5	23 (25)*	29 (30)*	36	44	
e	[mm]	13,5	17	20	22	26,5	31	33	38	
g	[mm]	13	16	18	18	20	24	28	33	
h	[mm]	6	8	9	10	12	14	16	18	
l	[mm]	40	50	58	62	73	86	94	109	
m	[mm]	10,5	18	27	27	30	38	47	58	
n	[mm]	2	3	3	3	4	4	5	6	
o	[mm]	10	12	14	14	15	18	22	25	
p	[mm]	8,5	9,5	12,5	12,5	14,5	16,5	20,5	22,5	
D_{min}	[mm]	8	10	13	15	22 (30)*	30 (38)*	38	40	
D_{max}	[mm]	15	19	26	29	33 (38)*	42 (46)*	56	70	

Attention: Bore diameters < D_{min} are possible. Allowable shaft-hub clearance: Minimum 0,01 mm / Maximum 0,04 mm.

* For bore sizes larger than D_{max} only!

Achtung: Bohrungsdurchmesser < D_{min} sind möglich. Zulässiges Welle-Nabe-Spiel: Minimum 0,01 mm / Maximum 0,04 mm.

* Nur für Bohrungsdurchmesser größer als D_{max} !