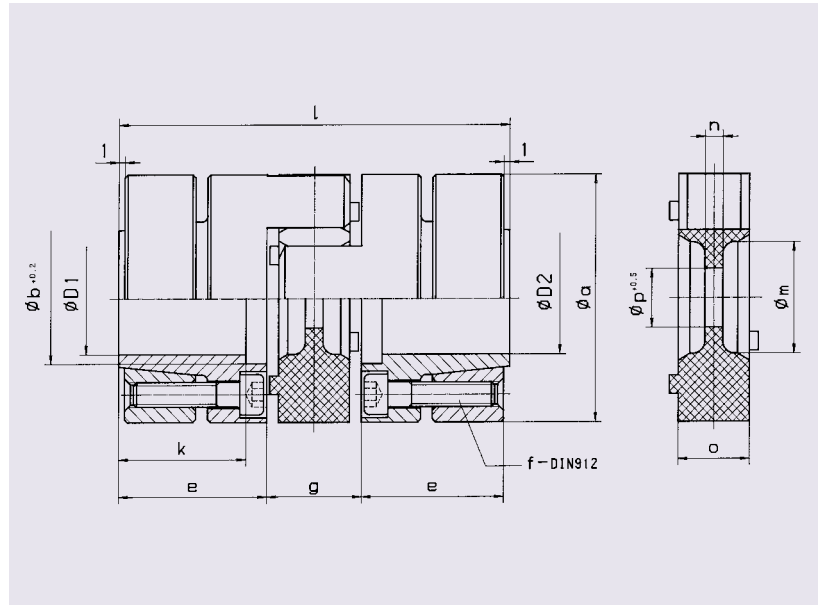




Series **DCS 98 A (Alu)** Elastomer Couplings
Reihe **DCS 98 A (Alu)** Elastomerkupplungen

- Plugable
- Backlashfree
- Simple installation
- Flexible
- Oscillation dampening
- *Steckbar*
- *Spielfrei*
- *Einfache Montage*
- *Flexibel*
- *Schwingungsdämpfend*

Material: Hubs High grade Aluminium
Naben Hochfestes Aluminium
Spider Elastomer 98 A Shore
Stern Elastomer 98 A Shore



Ordering Example: DCS 60-98 A (Alu) D1 = 24 H7 / D2 = 15 H7
Bestellbeispiel:

Size / Größe	10	14	17	43	60	150	320	500	700
Size as per / Größe nach DIN 69002	25 x 20	32 x 25	32 x 30	40 x 35	50 x 45	63 x 55	-	-	-
T_N [Nm]	10	14	17	43	60	150	320	500	700
Moment of inertia / Trägheitsmoment [10 ⁻³ kgm ²]	0,015	0,05	0,06	0,19	0,28	0,65	2,0	5,6	13,0
Torsional stiffness / Torsionssteife [Nm/rad]	160	670	820	1400	2100	3600	6800	20000	24000
Max. shaft misalignment axial [mm]	0,5	0,5	0,5	0,5	0,5	1	1	1	1
max. Wellenversatz lateral [mm]	0,1	0,1	0,1	0,1	0,1	0,1	0,12	0,15	0,15
Radial spring rate / radiale Federsteife [N/mm]	600	2000	2100	2500	2600	3300	4500	5900	7000
Mass (approx.) / Masse (ca.) [kg]	0,11	0,23	0,28	0,4	0,6	0,9	1,9	4,5	7,0
Screws Qty./St. x f (DIN 912) / Schrauben Tightening torque / Anziehdrehmoment [Nm]	4 x M 3	6 x M 4	6 x M 4	4 x M 5	4 x M 5	8 x M 5	4 x M 8	4 x M 10	4 x M 12
Max. speed / max. Drehzahl [min ⁻¹]	20000	19000	18000	14500	13000	11000	9000	7500	6000
a [mm]	32	37,5	40	50	55	65	80	100	120
b [mm]	17	19	22	29	30	40	46	58	72
e [mm]	18,5	25	25	30	30	35	45	55	61
g [mm]	13	16	16	18	18	20	24	28	33
k [mm]	15,5	21	21	25	25	30	40	49	54
l [mm]	50	66	66	78	78	90	114	138	155
m [mm]	10,5	18	18	27	27	30	38	47	58
n [mm]	2	3	3	3	3	4	4	5	6
o [mm]	10	12	12	14	14	15	18	22	25
p [mm]	8,5	9,5	9,5	12,5	12,5	14,5	16,5	20,5	22,5
D _{min} [mm]	6	9	9	12	12	17	20	22	25
D _{max} [mm]	14	16	19	24	25	35	40	48	60
D1 / D2 [DIN 69002]	14 H6	16 H6	19 H6	24 H6	25 H6	35 H6	-	-	-

Attention: Bore diameters < D_{min} are possible. Allowable shaft-hub clearance: Maximum 0,02 mm.

Achtung: Bohrungsdurchmesser < D_{min} sind möglich. Zulässiges Welle-Nabe-Spiel: Maximum 0,02 mm.