

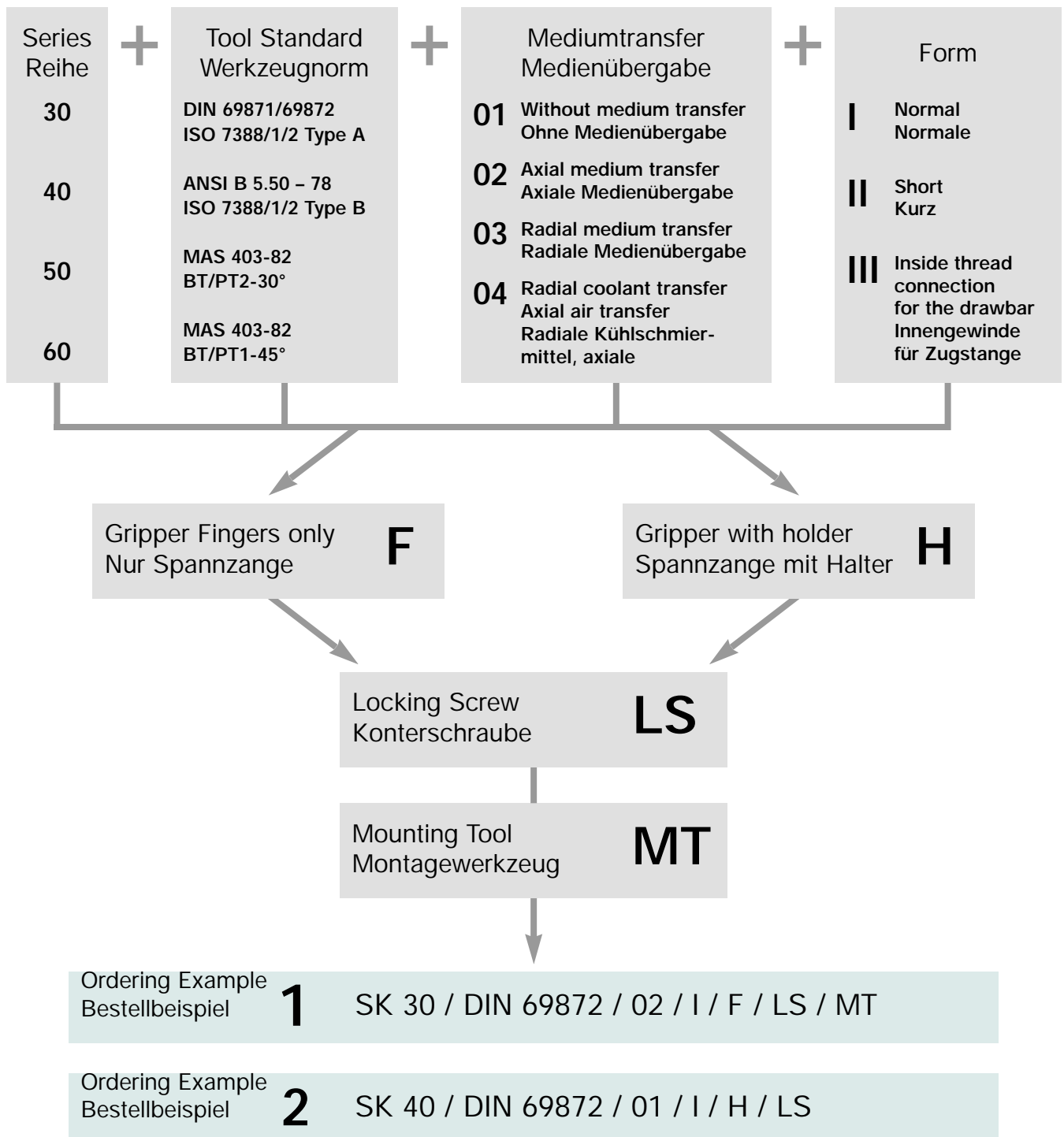
Selection procedure Auslegung

For the selection and ordering of the Grippers for Steep Taper Tools, following details have to be provided – Size, Tool Standard, Medium Transfer and the Form. The Grippers can be bought without the holder (set of 4 gripper fingers, worm spring and filler) – order example 1. Or as a full unit i.e. gripper with holder – order example 2.

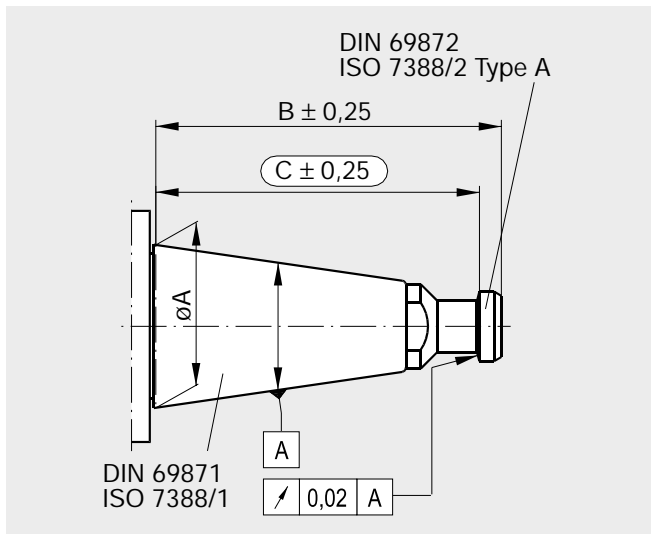
If Locking Screw and Mounting Tool are also required please add the corresponding order codes and complete the order specification.

Für die Auswahl und Bestellung von Spannzangen für Steilkegelwerkzeuge bitten wir um folgenden Angaben – Größe, Werkzeugnorm, Medienübergabe und Form. Die Zangen können einzeln bestellt werden (Satz bestehend aus 4 Greiferfinger, Wurmfeder und Füllmaterial) – Bestellbeispiel 1, oder als komplettes Teil d.h. Zange mit Halter – Bestellbeispiel 2.

Zusätzlich können Konterschraube und/oder Montagewerkzeuge bestellt werden mit Angabe des entsprechenden Buchstaben-Codes.



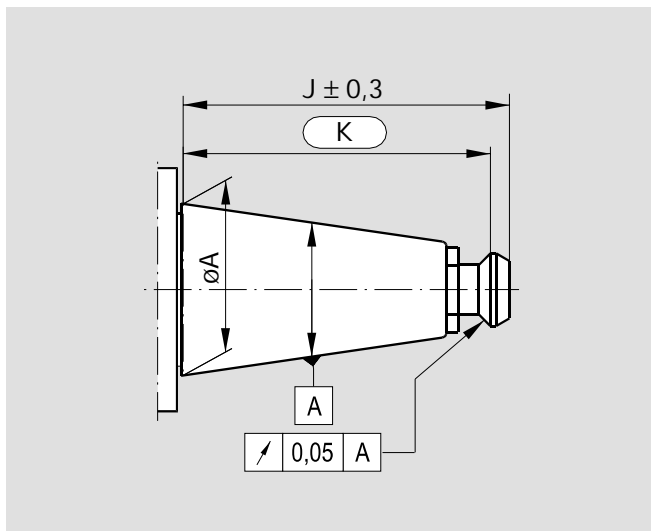
Steep taper- and tool-standard Steilkegel- und Werkzeugnorm



Tool Standard
Werkzeugnorm

DIN 69871/69872
ISO 7388/1/2 Type A

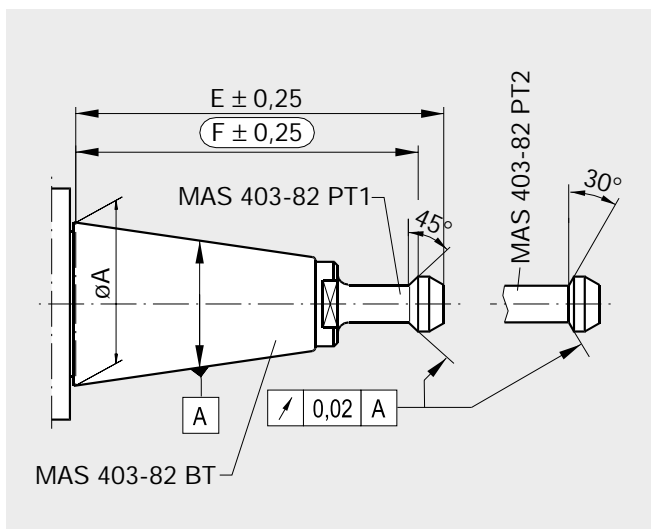
Size / Größe	SK 30	SK 40	SK 50	SK 60
A	31,75	44,45	69,85	107,95
$B \pm 0,25$	71,65	94,25	135,6	201,65
$C \pm 0,25$	66,65	88,25	126,6	191,65



Tool Standard
Werkzeugnorm

ANSI B 5.50 - 78
ISO 7388/1/2 Type B

Size / Größe	SK 30	SK 40	SK 50	SK 60
A	31,75	44,45	69,85	107,95
$J \pm 0,3$	59,3	84,5	127	199,95
$K \pm 0,3$	55,65	79,25	119,4	189,45



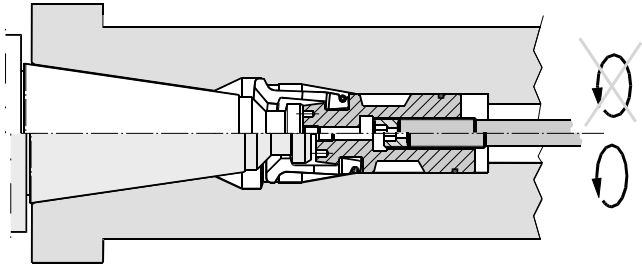
Tool Standard
Werkzeugnorm

MAS 403-82 BT/PT2-30°
MAS 403-82 BT/PT1-45°

Size / Größe	SK 30	SK 40	SK 50	SK 60
A	31,75	44,45	69,85	-
$E \pm 0,25$	44,45	100,35	146,75	-
$F \pm 0,25$	69,85	93,35	136,75	-

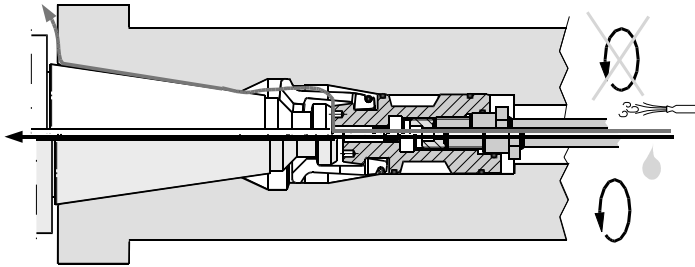
Medium transfer Medienübergabe

01



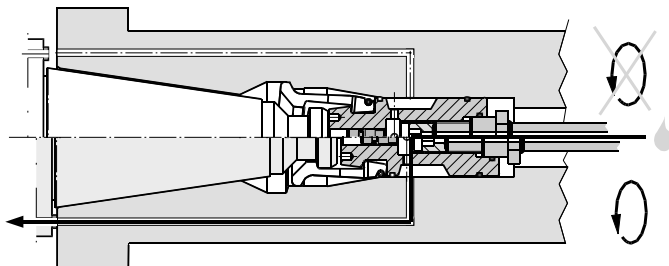
Without medium transfer or air
Ohne Mediumübergabe

02



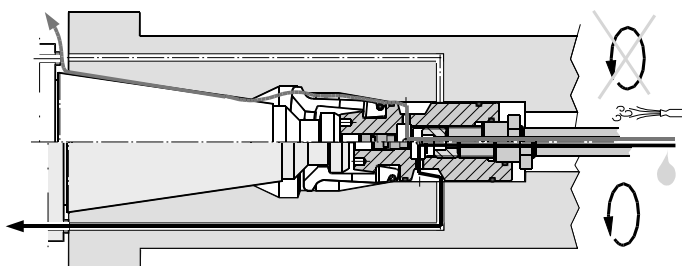
Axial medium transfer
Axiale Mediumübergabe

03



Radial medium transfer
Radiale Mediumübergabe

04



Radial coolant transfer
Axial air transfer
*Radiale Kühlmittelübergabe
Axiale Luftübergabe*