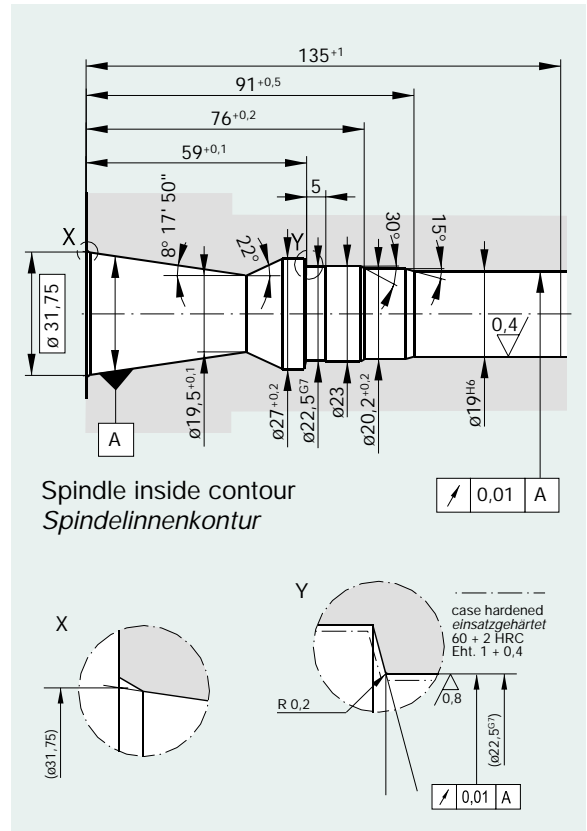
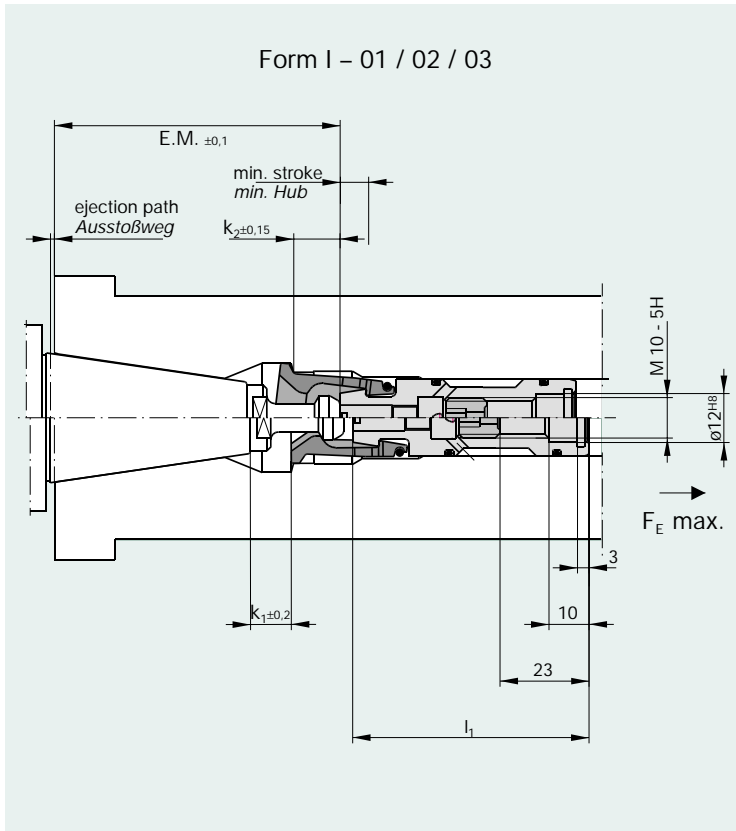


Series **SK 30** Form I Steep Taper Grippers
 Reihe **SK 30** Form I Steilkegelspannzange



Ordering Example: SK 30 / DIN 69872 / 01 / I / H / LS
 Bestellbeispiel:

Tool Standard Werkzeugnorm	DIN 69871/69872 ISO 7388/1/2 Type A			ANSI B 5.50 - 78 ISO 7388/1/2 Type B		MAS 403-82 BT/PT2-30°			MAS 403-82 BT/PT1-45°		
	01	02	03	01	02	01	02	03	01	02	03
Form	I			I		I			I		
Medium Transfer Mediumübergabe	01	02	03	01	02	01	02	03	01	02	03
Pull Force F_E Einzugskraft F_E [N]	6000			6000		6000			6000		
Stroke Hub [mm]	5,5			5,5		5,5			5,5		
Ejection path Ausstoßweg [mm]	0,95			1,6		0,95			0,95		
Gauge Dimension Einstellmaß E.M. [mm]	70,7			57,7		70,4			70,4		
k1 [mm]	11,2			11,2		10,6			10,6		
k2 [mm]	11,7			-1,3		11,4			11,4		
l1 [mm]	57,5			72,0		57,5			57,5		