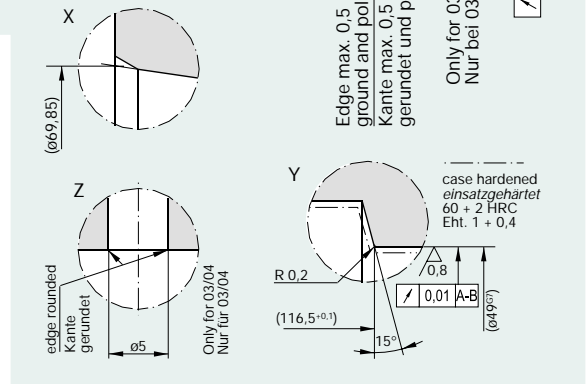
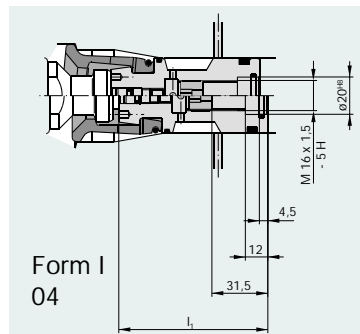
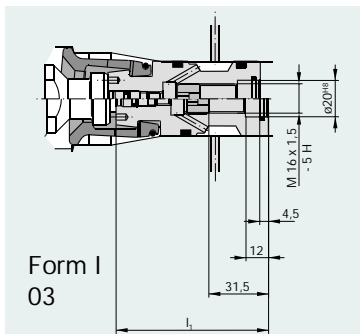
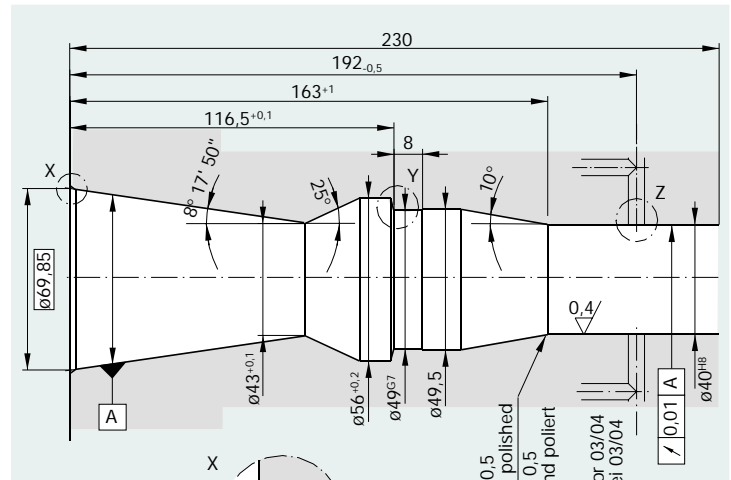
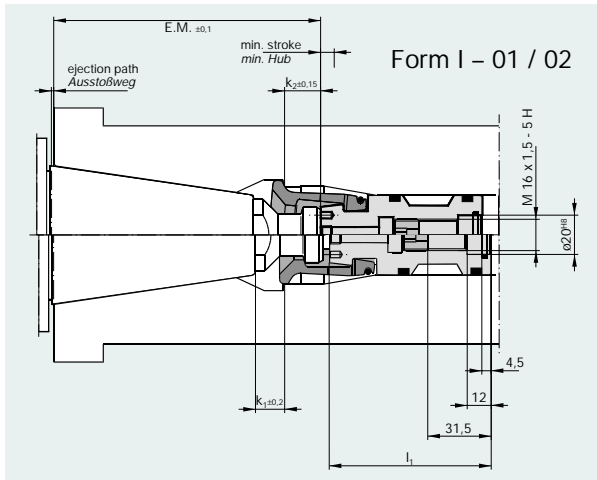


Series **SK 50** Form I Steep Taper Grippers
 Reihe **SK 50** Form I Steilkegelspannzange



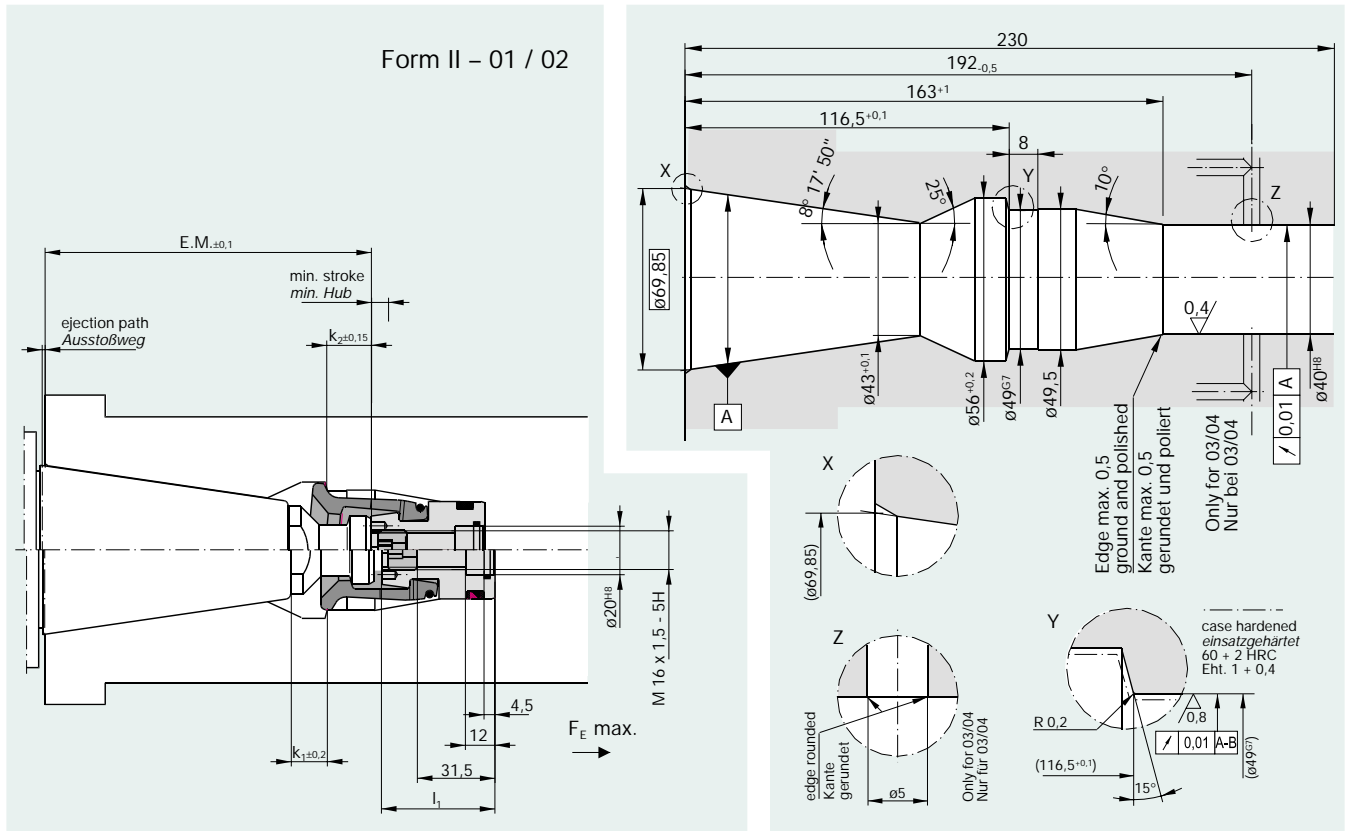
Ordering Example: SK 50 / DIN 69872 / 02 / I / H / LS / MT
 Bestellbeispiel:

Tool Standard Werkzeugnorm	DIN 69871/69872 ISO 7388/1/2 Type A	ANSI B 5.50 - 78 ISO 7388/1/2 Type B	MAS 403-82 BT/PT2-30°	MAS 403-82 BT/PT1-45°
Form	I	I	I	I
Medium Transfer Mediumübergabe	01 02 03 04	01 02 04	01 02	01 02
Pull Force F_E Einzugskraft F_E [N]	25000	25000	25000	25000
Stroke Hub [mm]	6	6	6	6
Ejection path Ausstoßweg [mm]	1	1	1	1
Gauge Dimension Einstellmaß E.M. [mm]	134,6	126	145,75	145,75
k1 [mm]	14,75	14,75	14,7	14,7
k2 [mm]	18,1	9,5	29,25	29,25
l1 [mm]	79,7	87,9	68,8	68,8



Series **SK 50** Form II Steep Taper Grippers
 Reihe **SK 50** Form II Steilkegelspannzange

Toolholding Devices
Werkzeug-Spannsysteme

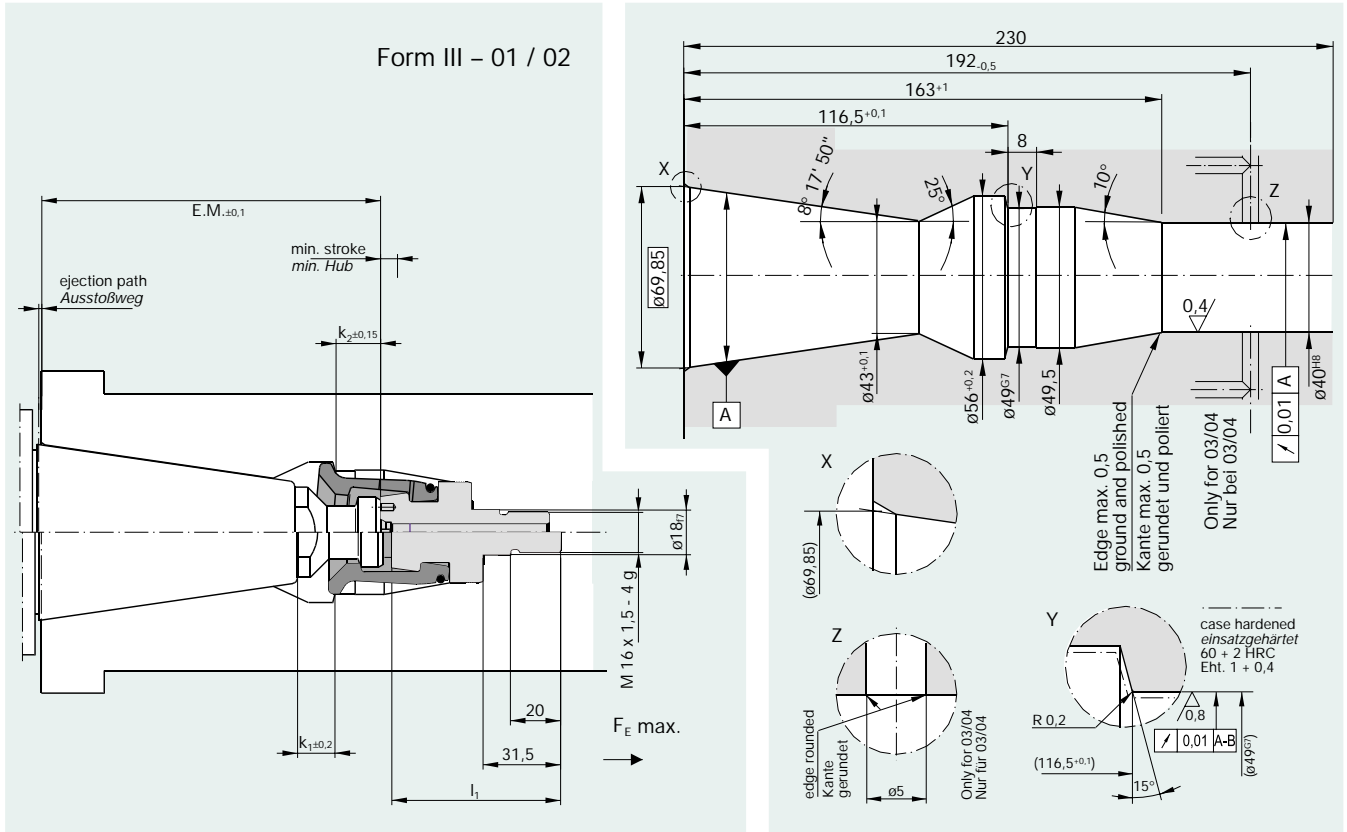


Ordering Example:
Bestellbeispiel:

SK 50 / DIN 69872 / 01 / II / F / LS / MT

Tool Standard Werkzeugnorm	DIN 69871/69872 ISO 7388/1/2 Type A	ANSI B 5.50 - 78 ISO 7388/1/2 Type B
Form	II	II
Medium Transfer Mediumübergabe	01 02	01 02
Pull Force F_E Einzugskraft F_E [N]	25000	25000
Stroke Hub [mm]	6	6
Ejection path Ausstoßweg [mm]	1	1
Gauge Dimension Einstellmaß E.M. [mm]	134,6	126
k1 [mm]	14,75	14,75
k2 [mm]	18,1	9,5
l1 [mm]	46,2	55

Series **SK 50** Form Steep Taper Grippers
 Reihe **SK 50** Form Steilkegelspannzange



Ordering Example:
 Bestellbeispiel:

SK 50 / ANSI B 5.50 - 78 / 02 / III / F

Tool Standard Werkzeugnorm	DIN 69871/69872 ISO 7388/1/2 Type A		ANSI B 5.50 - 78 ISO 7388/1/2 Type B	
	01	02	01	02
Form	III		III	
Medium Transfer Mediumübergabe	01	02	01	02
Pull Force F _E Einzugskraft F _E [N]	25000		25000	
Stroke Hub [mm]	6		6	
Ejection path Ausstoßweg [mm]	1		1	
Gauge Dimension Einstellmaß E.M. [mm]	134,6		126	
k1 [mm]	14,75		14,75	
k2 [mm]	18,1		9,5	
l1 [mm]	66,8		75,9	



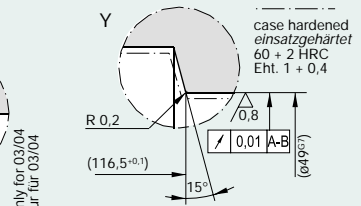
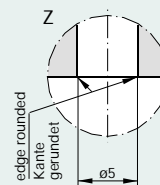
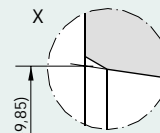
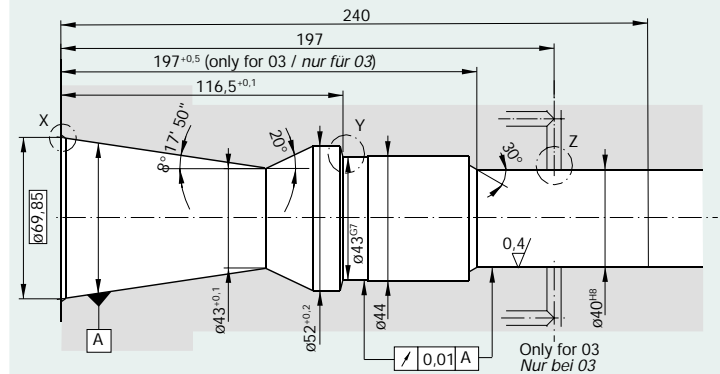
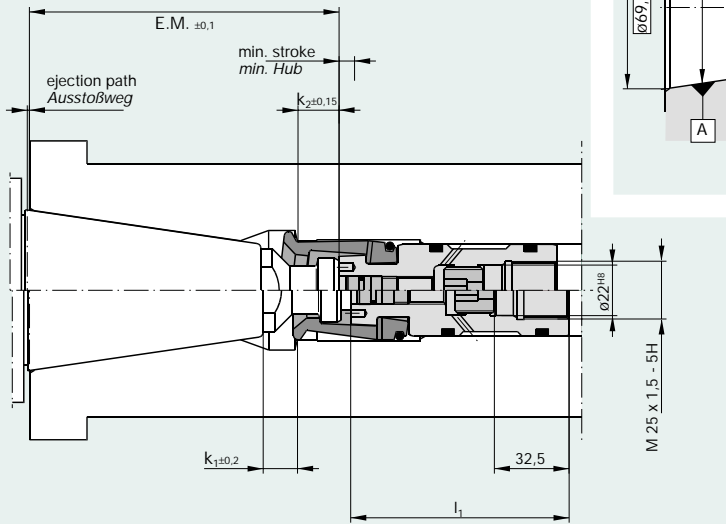
Series
Reihe

SK 50 RV

Steep Taper Grippers
Steilkegelspannzange

Form I – 01 / 02 / 03

Reinforced Version
Verstärkte Version



Ordering Example:
Bestellbeispiel:

SK 50 RV / DIN 69872 / 03 / I / H

Tool Standard Werkzeugnorm	DIN 69871/69872 ISO 7388/1/2 Type A			ANSI B 5.50 - 78 ISO 7388/1/2 Type B		
Form	I			I		
Medium Transfer Mediumübergabe	01	02	03	01	02	03
Pull Force F_E Einzugskraft F_E [N]	35000			35000		
Stroke Hub [mm]	9			9		
Ejection path Ausstoßweg [mm]	1			1		
Gauge Dimension Einstellmaß E.M. [mm]	134,6			134,6		
k1 [mm]	14,75			14,75		
k2 [mm]	18,1			9,5		
l1 [mm]	94,6			103,2		