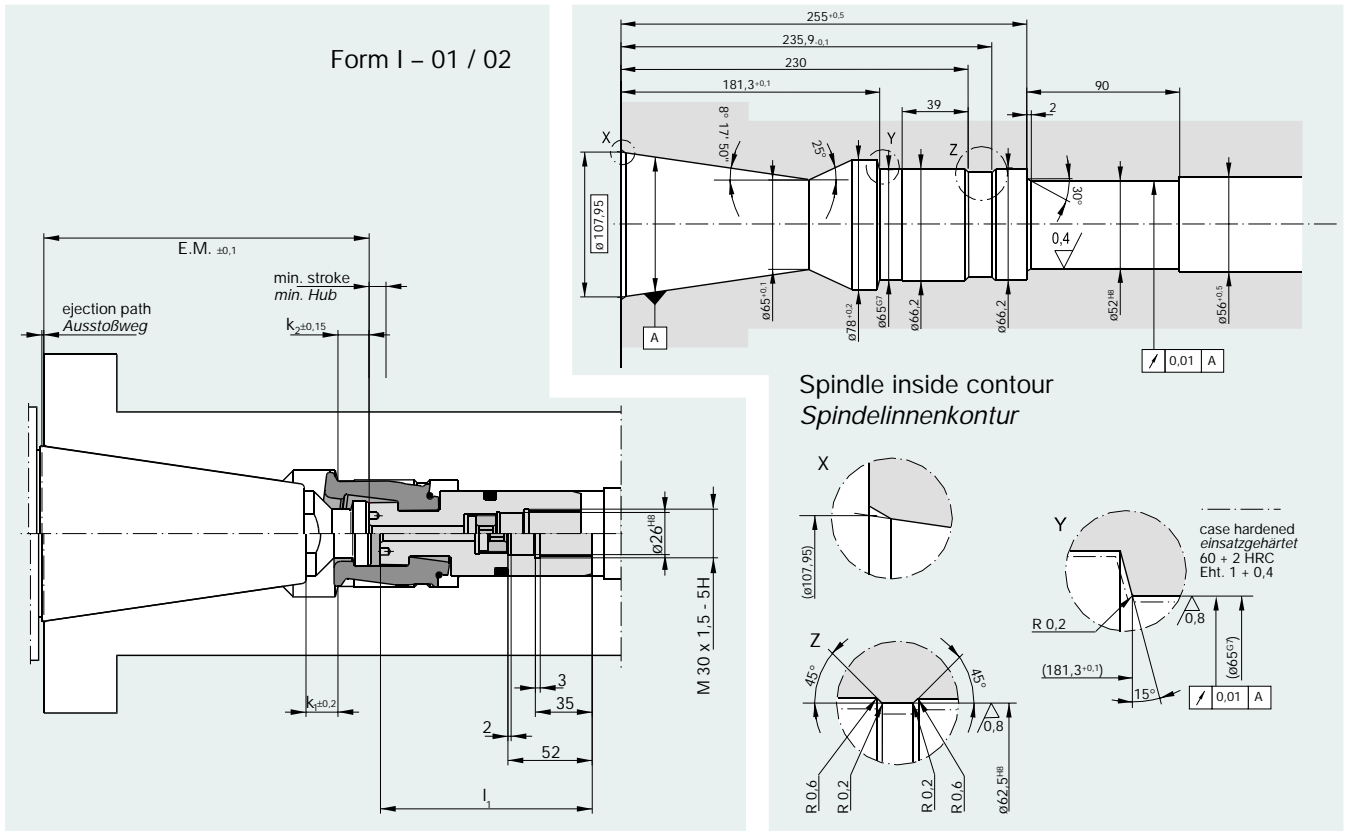


Series **SK 60** Steep Taper Grippers  
 Reihe **SK 60** Steilkegelspannzange



Ordering Example: SK 60 / ANSI B 5.50 - 78 / 01 / I / F / LS  
 Bestellbeispiel:

Tool Standard Werkzeugnorm	DIN 69871/69872 ISO 7388/1/2 Type A		ANSI B 5.50 - 78 ISO 7388/1/2 Type B	
	01	02	01	02
Form	I		I	
Medium Transfer Mediumübergabe	01	02	01	02
Pull Force $F_E$ Einzugskraft $F_E$ [N]	65000		65000	
Stroke Hub [mm]	8,5		8,5	
Ejection path Ausstoßweg [mm]	1,15		0,95	
Gauge Dimension Einstellmaß E.M. [mm]	200,5		199	
k1 [mm]	19,5		19,2	
k2 [mm]	19,2		17,7	
l1 [mm]	130,5		132,2	